

# 激光定位系统

## 型号 DLP-V300

动态跟踪

激光定位

亚毫米定位精度



标定板(标配)

## 标准配置

主机	1个
三脚架	1个
遥控器	1个
软件	1套
标定板	1个

## 定位范围

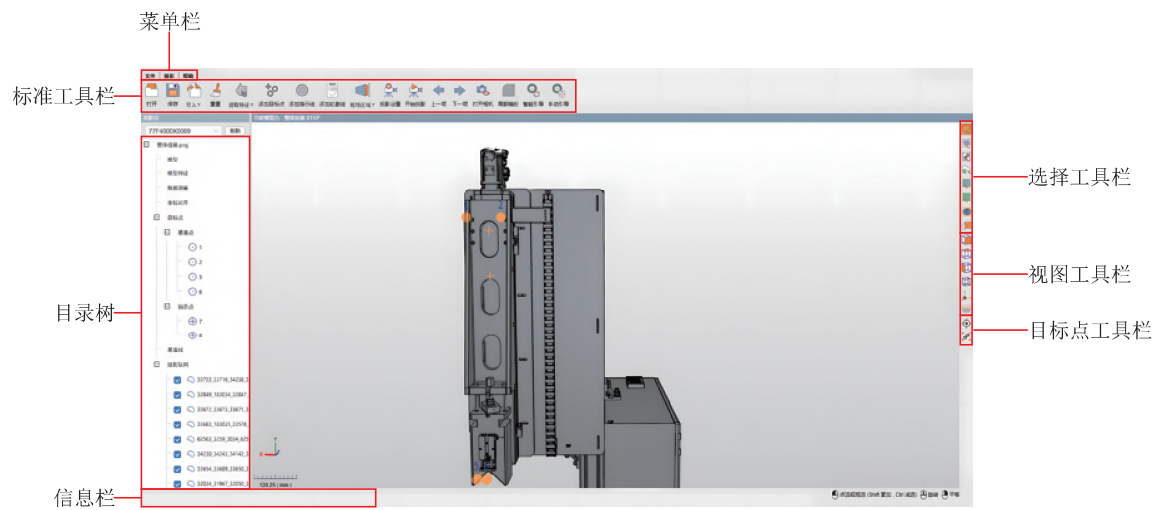
工作距离	定位范围
2m	2.31×2.31m
3m	3.46×3.46m
4m	4.62×4.62m
5m	5.77×5.77m

- 广泛应用于复合材料铺层, 航空航天, 汽车工程, 船舶及轨道车辆, 混凝土预制件生产, 重型机械等行业
- 适用于精确定位, 引导操作, 彩绘, 钻孔, 焊接, 瑕疵等检验
- 动态3D激光投影定位系统采用高精度双目机器视觉
- 系统具备动态跟踪功能
- 自动分析定位异物
- 自动记录作业过程, 形成数字化文档及数据库
- 支持用户权限分级设定

## 技术参数

传感器	高精度双目视觉系统
工作距离	1.5~5.5m, 无动态聚焦
投影精度	最高0.25mm
投影角度	60°×60°
激光等级	3R, <5mW
激光波长	520nm
支持数据类型	IGES, STP, DXF, DWG, 兼容FiberSIM, CATIA CPD软件格式
环境要求	温度: -5~40°C, 湿度: 10~90%, 无冷凝
输出接口	USB3.0/网口
电源	220V
尺寸(长×宽×高)	580×185×170mm
净重	9.5kg

## 软件界面 (标配)



## 相机参数栏



## 应用场景

